

STRÖMFÖRSÖRJNING

Ingående: 100-240 VAC
Ingående frekvens: 50/60 Hz
Utgående strömstyrka: 12 V DC
Ampere: 0.800 A
Energiförbrukning: 9.6 W
Nätadapter: 2.08 A

ANPASSNING

BZ-PR 45/05: upp till 45 m²
BZ-PR 90/10: 45 - 90 m²
BZ-PR 180/20: 90 - 180m²
BZ-PR 270/30: 180 - 270m²
_ Svåra problem t excigaretrök,mögellukt
mmkan krävaen störreenhet-

FUNKTIONER

Universalnätanslutning
Olika effektlägen
Fjärrkontroll
Lättplacerad
Tar litet utrymme
Tystgående ca: 34 db

ANVÄNDNINGSSOMRÅDEN

Mögellukt/källarlukt
Cigaretrök
Husdjurslukt
Hygien och lukt borttag inom vården
Omlädningsrum
Tar bort brandrök

GARANTI

Ettårsgarantiinklusive lampa.

Produktcertifikat:



Basic BZ-PR Hygiensystem



Basic BZ-PR 270/30

- Tar bort lukter, rök och kemikalier
- Reducerar bakterier, virus, mögel och andra föroreningar
- Förbättrar hygien i luft och på ytor
- Certifierat säker och bevisat effektiv
- Lätt att flytta med
- Helt automatisk och kemikaliefri
- Underhållsfri - endast ett lampbyte per år
- Enheten tål upp till 40 grader Celsius och minus 20 grader Celsius.

© BioZone Scandinavia AB

Smedbyvägen 4
18432 Åkersberga
+0486-1 82 85 4905604 0048, 54064045
info@biozone.se, www.biozone.se

BioZone®

Basic BZ-PR 45/05, 90/10, 180/20, 270/30

Produktfamilj: Basic

Beskrivning: Luft- och ytrening

LAMPBYTEN

BZ-PR 45/05: 10-08010
BZ-PR 90/10: 10-08025
BZ-PR 180/20: 10-08050
BZ-PR 270/30: 10-08100

MÅTT

Längd: 27cm
Bredd: 10,3cm
Höjd: 22,1cm
Vikt: 1,7kg
Nätsladd: 2m

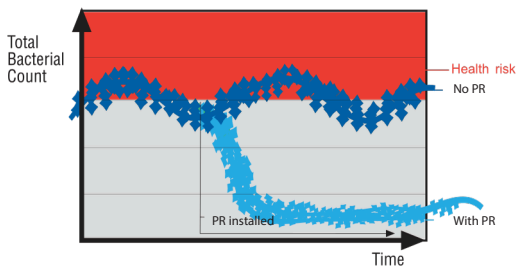
INNEHÅLL

AirCare
Fjärrkontroll
UV-lampa (förinstallerad)
Manual och installaonsguide

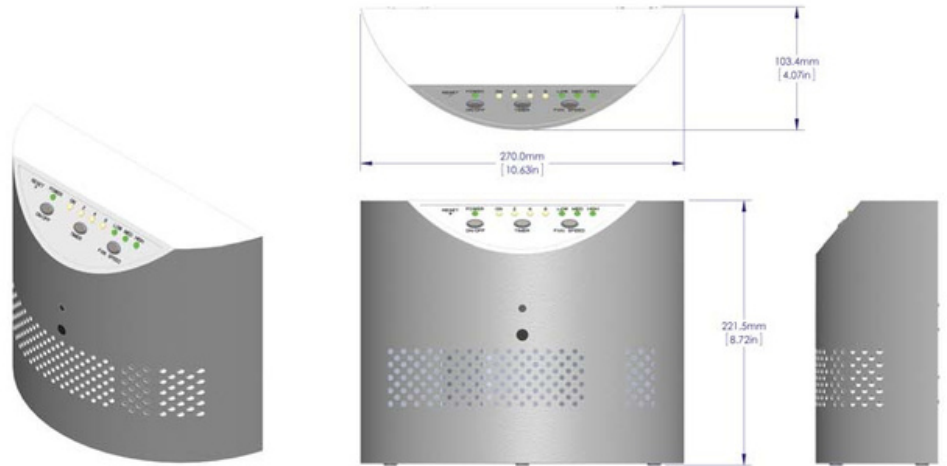
Tester

BioZone's Teknologi reducerar:

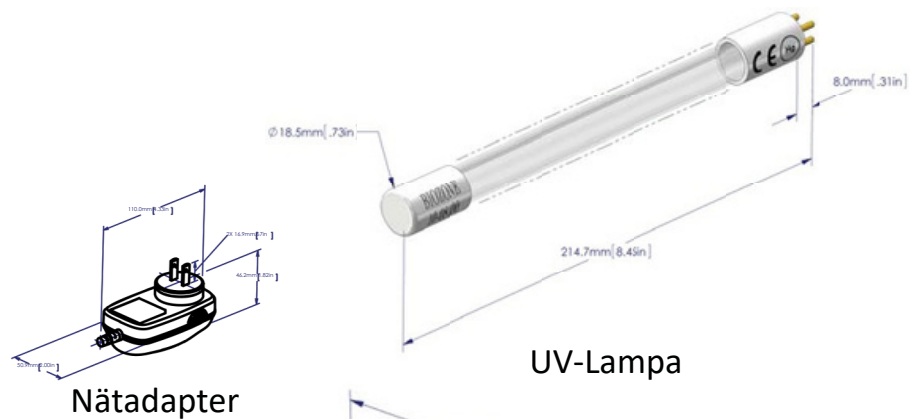
- >99.999% på ytan E. coli_{1,2}
- >99.999% på ytan Listeria₂
- 100% på ytan Salmonella₂
- 98.24% luftburna bakterier₃
- 100% luftburet (svavelväte) HS42
- >99.999 fågelinjluensavirus (H5N2)₅
- >99.999 influensavirus (hPIV-3)₅



- 1 Test utförd av Pennsylvania State University
- 2 Test utförd av Tri-Tech Analycal Laboratories
- 3 Test utförd av LAWN Environmental Ltd
- 4 Test utförd av SMQ Academy
- 5 Test utförd av CNRS

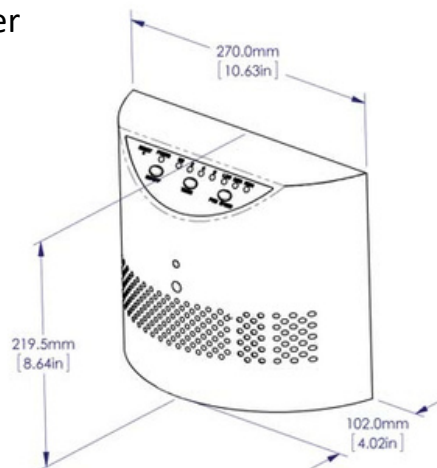


Basic BZ-PR 270/30



Nätadapter

UV-Lampa



© BioZone Scandinavia AB

Smedbyvägen4
18432 Åkersberga
+0486-1 82 85 4905604 0048, 54064045
info@biozone.se, www.biozone.se


BIOZONE®
Ren luft överallt