

## STRÖMFÖRSÖRJNING

Ingående: 100-240 V AC  
Infrekvens: 50/60 Hz Ampere:  
0.16-0.06 A Energiförbrukning:  
16 W Kontakt: Landsspecifik

## STORLEKSANPASSNING

-efter volym eller luktkällor-

AC-10: små utrymmen ex liten toalett

AC-20: mellanstora utrymmen

AC-30: stora utrymmen eller svåra  
problem ex soprum, toaletter mm

-stora utrymmen kan behöva fler enheter-

## SPECIFIKATION

Väggkontakt eller fast installation

Nätsladd 4 m

Monteras i tak eller på vägg

Kräver litet utrymme

## ANVÄNDNINGSSOMRÅDE

Soprum

Offentliga toaletter

Livsmedelslager

Kylrum

Gym

Cigarettök

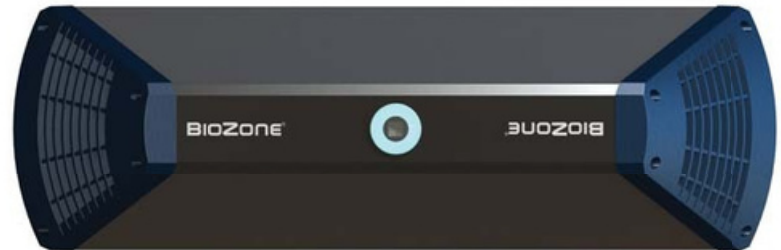
## GARANTI

Ettårsgaranti inklusive lampa.

Produktcertifikat:



## AirCare Hygiensystem



AC-30



- Avlägsnar lukter, rök och kemikalier
- Reducerar bakterier, virus, mögel och andra föroreningar
- Förbättrad hygien i luft och på ytor
- Certifierat säkert och bevisat effektivt
- Design för offentliga utrymmen
- Stickkontakt eller fast installation
- Helt automatisk och fri från kemikalier
- Underhållsfri – endast ett lampbyte per år

© BioZone Hygiensystem AB

Drottninggatan 4

582 25 Linköping

+46 8 128 950 00

info@biozone.se, www.biozone.se

**AirCare 10, 20, 30**  
Produktfamilj: AirCare  
Modell: AC-10, AC-20, AC-30  
Beskrivning: Luft- och ytreare

BIOZONE®

## ERSÄTTNINGSLAMPOR

AC-10: 10-08025 AC-20: 10-08050 AC-30: 10-08100

## SPECIFIKATIONER

Längd: 41.1cm Bredd: 13,2cm Höjd: 9,3cm Vikt: 1.1kg Längd nätsladd: 4m

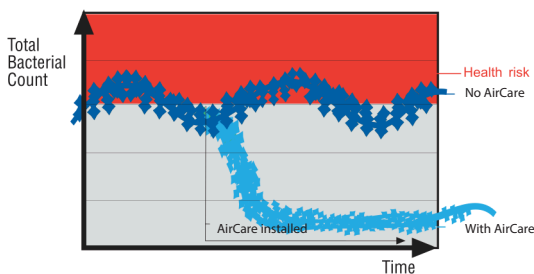
## INNEHÅLL

AirCare  
UV-Lampa (förinstallerad)  
Manual och installaöonsguide  
Låsnyckel

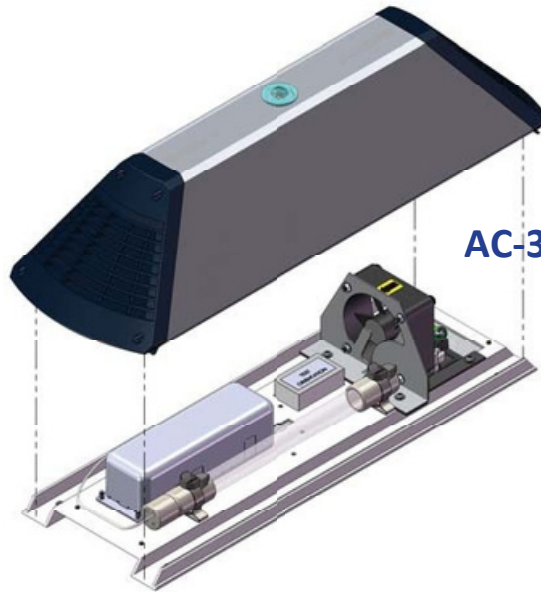
## Tester

BioZone´s teknologi reducerar:

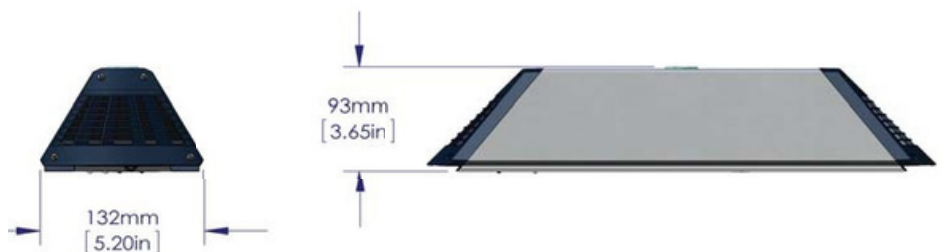
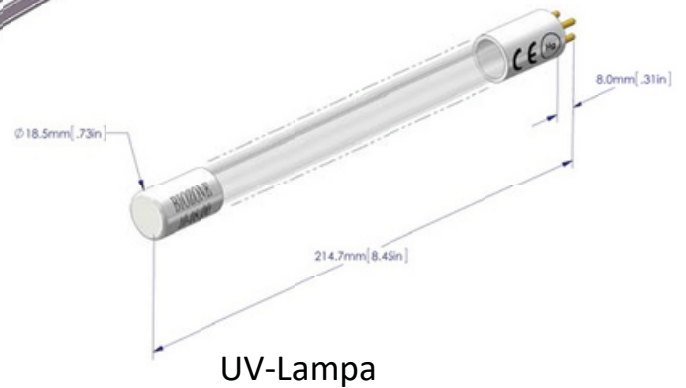
- >99.999% på ytor E. coli<sup>1,2</sup>
- >99.999% på ytor Listeria<sup>2</sup>
- 100% på ytor Salmonella<sup>2</sup>
- 98.24% luftburna bakterier<sup>3</sup>
- 100% luftburen (svavelväte) HS42
- >99.999 fågelinfluensavirus (H5N2)<sup>5</sup>
- >99.999 influensavirus (hPIV-3)<sup>5</sup>



- 1 Test utförd av Pennsylvania State University
- 2 Test utförd av Tri-Tech Analyöcal Laboratories
- 3 Test utförd av LAWN Environmental Ltd
- 4 Test utförd av SMQ Academy
- 5 Test utförd av CNRS



AC-30 skyddskåpa borttagen



© BioZone Hygiensystem AB

Drottninggatan 4  
582 25 Linköping  
+46 8 128 950 00  
info@biozone.se, www.biozone.se

**BIOZONE®**  
Ren luft överallt