

STRÖMFÖRSÖRJNING

Ingående: 100-240 V AC
Ingående frekvens: 50/60 Hz
Utgående strömstyrka: 12 V DC
Ampere: 0.800 A
Energiförbrukning: 9.6 W
Nätadapter: 2.08 A

ANPASSNING

BZ-PR 45/05: upp till 45 m²
BZ-PR 90/10: 45 - 90 m²
BZ-PR 180/20: 90 - 180m²
BZ-PR 270/30: 180 - 270m²

- Svåra problem t ex cigarettök, mögellukt
mm kan kräva en större enhet -

FUNKTIONER

Universal nätanslutning
Olika effektlägen
Fjärrkontroll
Lättplacerad
Tar litet utrymme
Tystgående ca: 34 db

ANVÄNDNINGSSOMRÅDEN

Mögellukt/källarlukt
Cigarettök
Husdjurslukt
Hygien och lukt borttag inom vården
Omlädningsrum
Tar bort brandök

GARANTI

Ett års garanti inklusive lampa.

Basic BZ-PR Hygiensystem



Basic BZ-PR 270/30

- Tar bort lukter, rök och kemikalier
- Reducerar bakterier, virus, mögel och andra föroreningar
- Förbättrar hygien i luft och på ytor
- Certifierat säker och bevisat effektiv
- Lätt att flytta med
- Helt automatisk och kemikaliefri
- Underhållsfri – endast ett lampbyte per år

Produktcertifikat:

© BioZone Scandinavia AB

CE RoHS

Smedbyvägen 4
18432 Åkersberga
08-128 950 00
info@biozone.se, www.biozone.se


BIOZONE®
Ren luft överallt

BioZone®

Basic BZ-PR 45/05, 90/10, 180/20, 270/30
Produktfamilj: Basic
Beskrivning: Luft- och ytrening

LAMPBYTEN

BZ-PR 45/05: 10-08010
BZ-PR 90/10: 10-08025
BZ-PR 180/20: 10-08050
BZ-PR 270/30: 10-08100

MÅTT

Längd: 27cm
Bredd: 10,3cm
Höjd: 22,1cm
Vikt: 1,7kg
Nätsladd: 2m

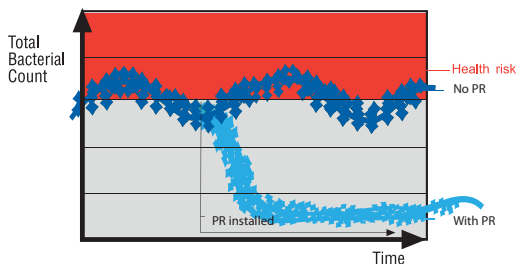
INNEHÅLL

AirCare
Fjärrkontroll
UV-lampa (förinstallerad)
Manual och installationsguide

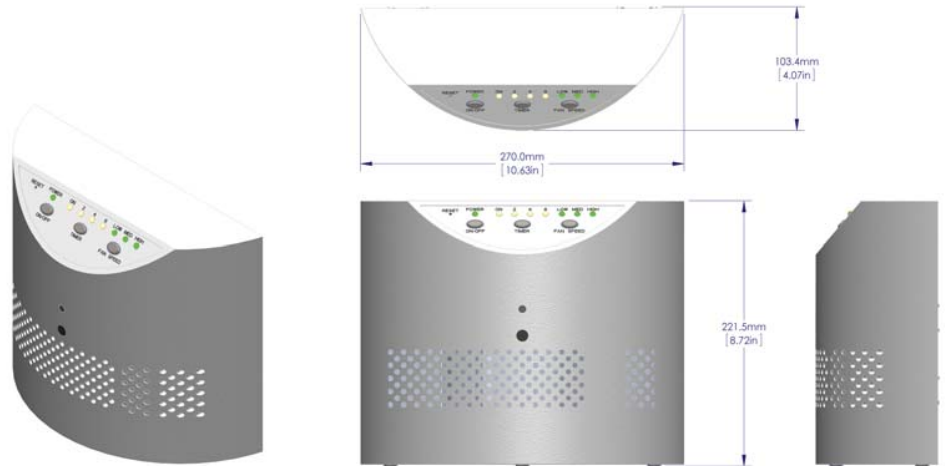
Tester

BioZone's Teknologi reducerar:

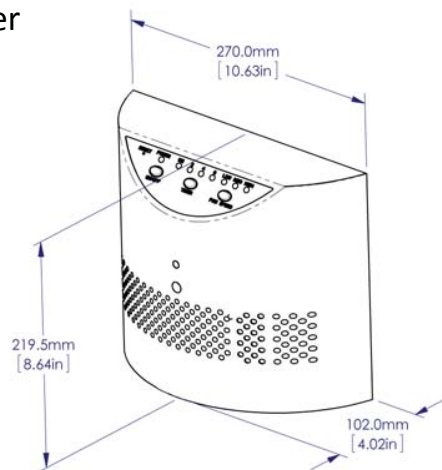
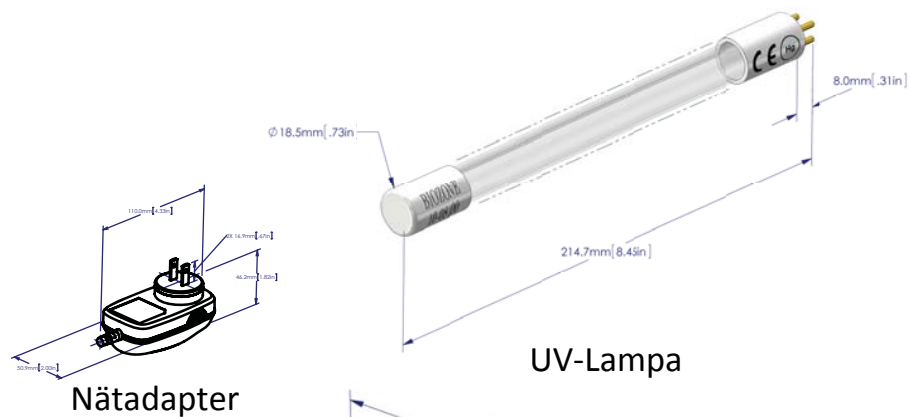
- >99.999% på ytan E. coli^{1,2}
- >99.999% på ytan Listeria²
- 100% på ytan Salmonella²
- 98.24% luftburna bakterier³
- 100% luftburet (svavelväte) H₂S⁴
- >99.999 fågelinfluensavirus (H5N2)⁵
- >99.999 influensavirus (hPIV-3)⁵



- 1 Test utförd av Pennsylvania State University
- 2 Test utförd av Tri-Tech Analytical Laboratories
- 3 Test utförd av LAWN Environmental Ltd
- 4 Test utförd av SMQ Academy
- 5 Test utförd av CNRS



Basic BZ-PR 270/30



© BioZone Scandinavia AB

Smedbyvägen 4
18432 Åkersberga
08-128 950 00
info@biozone.se, www.biozone.se

BIOZONE®
Ren luft överallt