

## STRÖMFÖRSÖRJNING

Ingående: 100-240 V AC  
Infrekvens: 50/60 Hz  
Ampere: 0.16-0.06 A  
Energiförbrukning: 16 W  
Kontakt: Landsspecifik

## STORLEKSANPASSNING

-efter volym eller luktkällor-  
AC-10: små utrymmen ex liten toalett  
AC-20: mellanstora utrymmen  
AC-30: stora utrymmen eller svåra  
problem ex soprum, toaletter mm  
-stora utrymmen kan behöva fler enheter-

## SPECIFIKATION

Väggkontakt eller fast installation  
Nätsladd 4 m  
Monteras i tak eller på vägg  
Kräver litet utrymme

## ANVÄNDNINGSSOMRÅDE

Soprum  
Offentliga toaletter  
Livsmedelslager  
Kylrum  
Gym  
Cigarettök

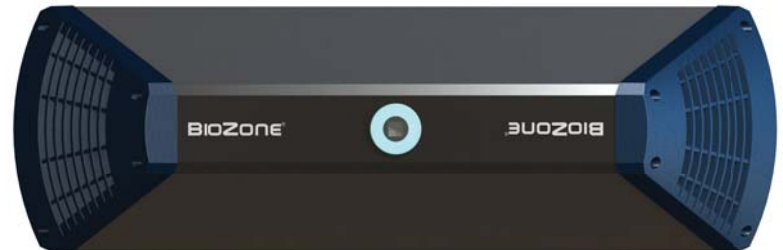
## GARANTI

Ett års garanti inklusive lampa.

Produktcertifikat:



## AirCare Hygiensystem



AC-30



- Avlägsnar lukter, rök och kemikalier
- Reducerar bakterier, virus, mögel och andra föroreningar
- Förbättrad hygien i luft och på ytor
- Certifierat säker och bevisat effektiv
- Design för offentliga utrymmen
- Stickkontakt eller fast installation
- Helt automatisk och fri från kemikalier
- Underhållsfri – endast ett lampbyte per år

© BioZone Scandinavia AB

Smedbyvägen 4  
18432 Åkersberga  
+46 8 54064048, 54064045  
info@biozone.se, www.biozone.se

**AirCare 10, 20, 30**  
Produktfamilj: AirCare  
Modell: AC-10, AC-20, AC-30  
Beskrivning: Luft- och ytreare

# BIOZONE®

## ERSÄTTNINGSLAMPOR

AC-10: 10-08025

AC-20: 10-08050

AC-30: 10-08100

## SPECIFIKATIONER

Längd: 41.1cm

Bredd: 13,2cm

Höjd: 9,3cm

Vikt: 1.1kg

Längd nätsladd: 4m

## INNEHÅLL

AirCare  
UV-Lampa (förinstallerad)  
Manual och installationsguide  
Låsnöckel  
Wall Anchor (optional)  
Mounting Screws (optional)

## Tester

BioZone's teknologi reducerar:

>99.999% på ytor E. coli<sup>1,2</sup>

>99.999% på ytor Listeria<sup>2</sup>

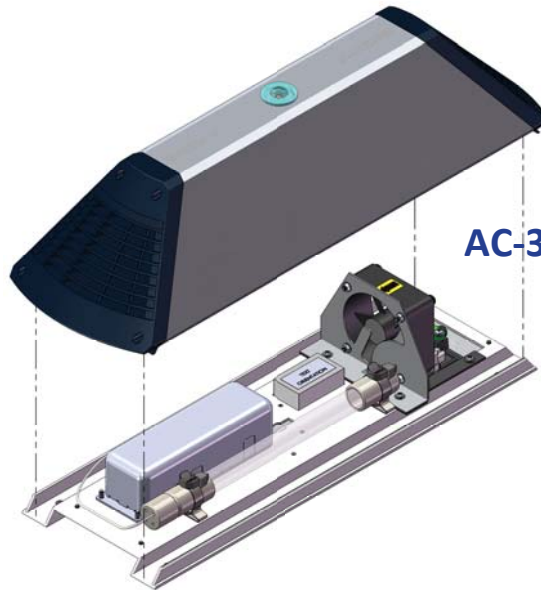
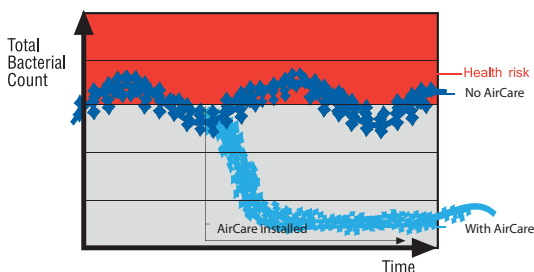
100% på ytor Salmonella<sup>2</sup>

98.24% luftburna bakterier<sup>3</sup>

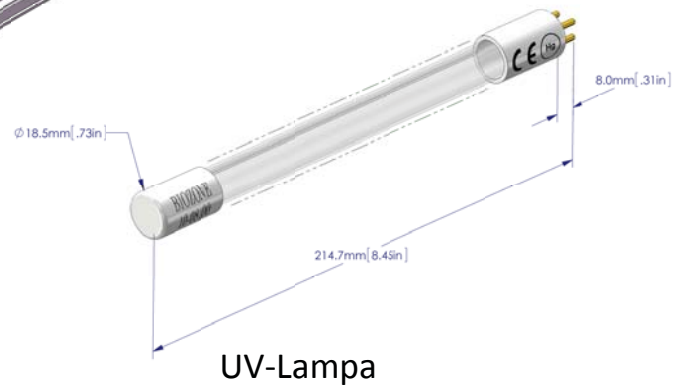
100% luftburen (svavelväte) H<sub>2</sub>S<sup>4</sup>

>99.999 fågelinfluensavirus (H5N2)<sup>5</sup>

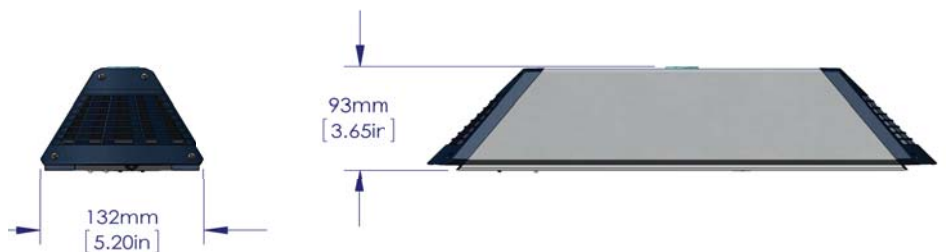
>99.999 influensavirus (hPIV-3)<sup>5</sup>



AC-30 skyddskåpa borttagen



UV-Lampa



© BioZone Scandinavia AB

1 Test utförd av Pennsylvania State University  
2 Test utförd av Tri-Tech Analytical Laboratories  
3 Test utförd av LAWN Environmental Ltd  
4 Test utförd av SMQ Academy  
5 Test utförd av CNRS

Smedbyvägen 4  
18432 Åkersberga  
+46 8 54064048, 54064045  
info@biozone.se, www.biozone.se

  
**BIOZONE®**  
Ren luft överallt