

## EL

Ingående strömstyrka: 100-240 VAC  
Ingående frekvens: 50/60 Hz  
Utgående strömstyrka: 12 V DC  
Spänning: 0,800 A  
Energiförbrukning: 9.6 W  
Nätadapter: 2.08 A

## RENAR YTOR UPP TILL

Mer information i manualen  
BZ-PR 45/05: 45m<sup>2</sup>  
BZ-PR 90/10: 90m<sup>2</sup>  
BZ-PR 180/20: 180m<sup>2</sup>  
BZ-PR 270/30: 270m<sup>2</sup>

## EGENSKAPER

Universell nätanslutning  
Inställbar i tre steg  
Fjärrkontroll  
Monterbar på vägg  
Portabel  
Tar liten plats

## ANVÄNDNINGSSOMRÅDEN

Tar bort dålig lukt från djur  
Äldreboende  
Tar bort matos  
Soprum  
Idrottshallar/omklädn.rum  
Förhindrar dåliga lukter  
Tar bort cigaretttrök  
Tar bort mögellukt

Produktcertifikat:



© BioZone Scandinavia AB  
Smedbyvägen 4, 184 32 Åkersberga  
08-54064045, 08-54064048, info@biozone.se

## Basic BZ-PR



- Tar bort lukter, rök och kemiska gaser
- Reducerar bakterier, virus, mögel och andra föroreningar
- Förbättrar hygien i luft och på ytor
- Certifierat säker, bevisat effektiv
- Portabel eller fast installation – ta med den dit du vill
- Miljövänlig och kemikaliefri
- Underhållsfri – endast ett lampbyte per år

## BASIC UNITS

BZ-PR 45/05, 90/10, 180/20, 270/30

Beskrivning: Rening av luft och ytor

# BIOZONE®

## LAMPBYTEN

BZ-PR 45/05: 10-08010

BZ-PR 90/10: 10-08025

BZ-PR 180/20: 10-08050

BZ-PR 270/30: 10-08100

## SPECIFICATIONS

Längd: 27 cm

Bredd: 10,2 cm

Höjd: 21,9 cm

Vikt: 1,7 kg

Strömssladd: 2,4 m

## INNEHÅLL

BZ-PR

Fjärrkontroll

UV-Lampa (förinstallerad)

Manual och installationsguide

## TESTER

BioZone's teknologi har visat sig reducera:

>99,999% på ytor av E. coli<sup>1,2</sup>

>99,999% på ytor av Listeria<sup>2</sup>

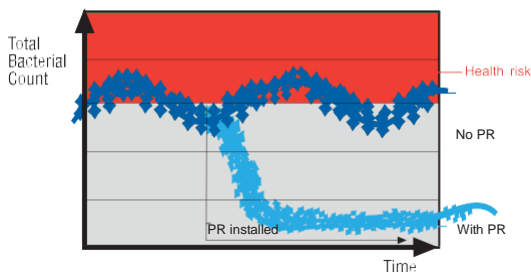
100 % på ytor av Salmonella<sup>2</sup>

98.24% av luftburna bakterier<sup>3</sup>

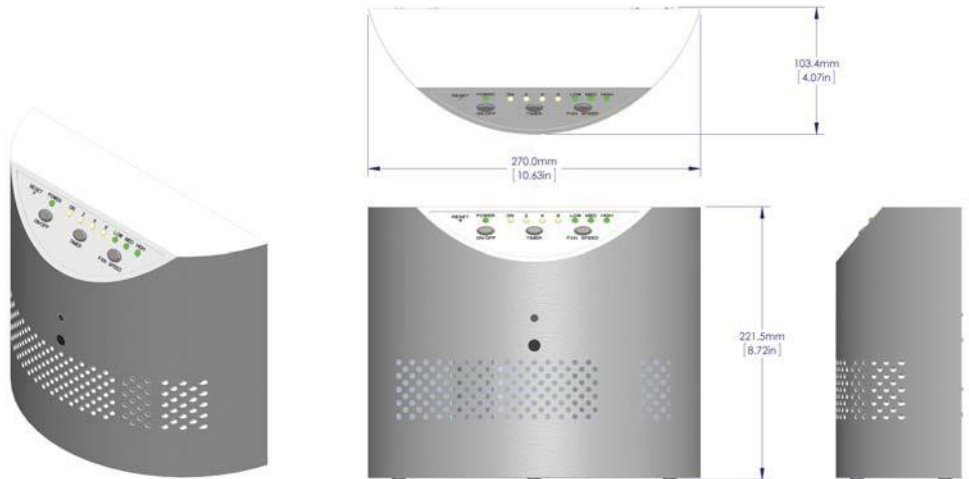
100 % luftburet svavelväte H<sub>2</sub>S<sup>4</sup>

>99,999 av fågelinfluensa virus (H5N2)<sup>5</sup>

>99,999 of Parainfluenza Virus (hPIV-3)<sup>5</sup>

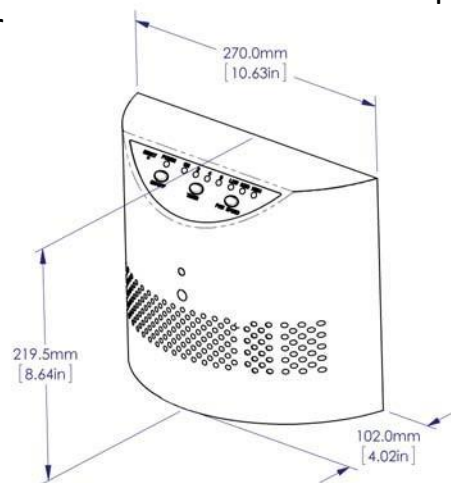


- 1 Test performed by Pennsylvania State University
- 2 Test performed by Tri-Tech Analytical Laboratories
- 3 Test performed by LAWN Environmental Ltd
- 4 Test performed by SMQ Academy
- 5 Test performed by CNRS



Nätadapter

UV-Lampa



BZ-PR

© BioZone Scandinavia AB

Smedbyvägen 4, 184 32 Åkersberga

08-54064045, 08-540644048, info@biozone.se

**BIOZONE**  
SCIENTIFIC INTERNATIONAL